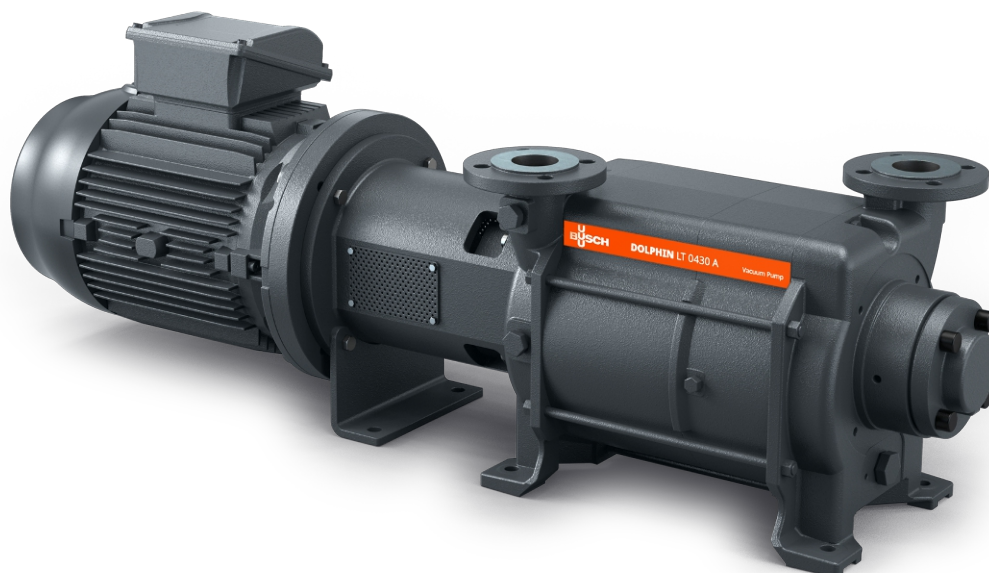


DOLPHIN LT 0320-0510 A

Væskeringsvakuumpumper



Robust

Anerkendt teknologi, slidstærk to-trinskonstruktion, korrosionsfrit løbehjul i rustfrit stål, direkte flangemonteret motor, intet krav om basisramme, integreret flowkanal

Pålidelig

Ekstremt høj damp- og partikeltolerance, optimeret gasflow

Fleksibel

Vælg mellem pumpehus af støbejern (EN-GJL-200) og af rustfrit stål, AISI 316, ATEX-certificeret version tilgængelig (kat. 1(i/o) IIC T4), mulighed for anvendelse af andre driftsvæsker end vand

Tilbehør

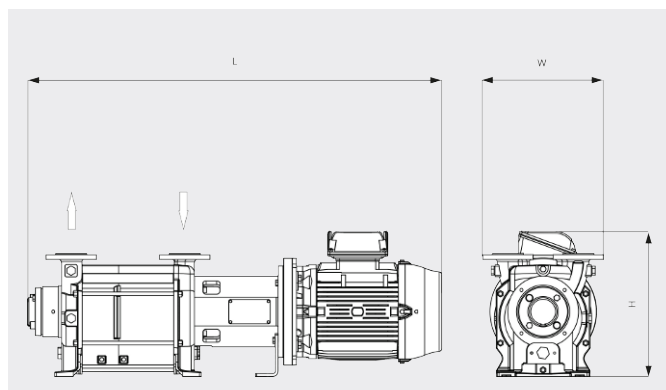
- Modulopbyggede pumpesæt, konfigureret til enkelt gennemløb, delvis eller total recirkulation af driftsvæsken
- Væskeseparator
- Kavitationsbeskyttelse
- Varmeveksler
- Gasejektor
- Bredt udvalg af motorer
- Kontraklapventiler
- Vakuumreguleringsventiler
- Variabelt hastighedsdrev

DOLPHIN LT 0320-0510 A

Væskeringsvakuumpumper

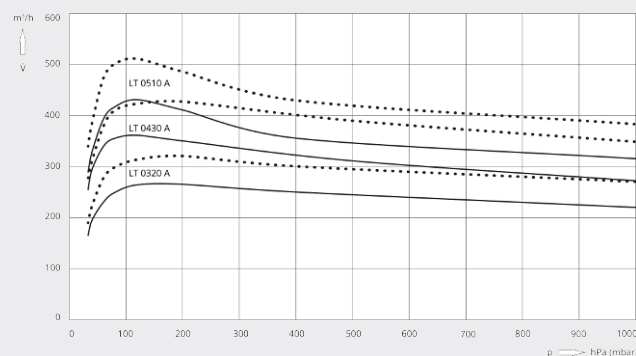


Måltegning



Pumpehastighed

Tør luft ved 20 °C. Driftsvæske, vand, 15 ___ 50 Hz 60 Hz
°C. Tolerance: - 10 %, i
overensstemmelse med HEI og Pneurop
6612



	DOLPHIN LT 0320 A	DOLPHIN LT 0430 A	DOLPHIN LT 0510 A
Nominal pumpehastighed	265 / 320 m³/t (50/60 Hz)	361 / 426 m³/t (50/60 Hz)	430 / 510 m³/t (50/60 Hz)
Sluttryk	33 hPa (mbar) (50/60 Hz)	33 hPa (mbar) (50/60 Hz)	33 hPa (mbar) (50/60 Hz)
Maks. overtryk	1,5 bar(g) (50/60 Hz)	1,5 / 1,3 bar(g) (50/60 Hz)	1,1 bar(g) (50/60 Hz)
Nominal motorklassificering	7,5 / 11,0 kW (50/60 Hz)	11,0 / 15,0 kW (50/60 Hz)	11,0 / 15,0 kW (50/60 Hz)
Nominal motorhastighed	1450 / 1750 min ⁻¹ (50/60 Hz)	1450 / 1750 min ⁻¹ (50/60 Hz)	1450 / 1750 min ⁻¹ (50/60 Hz)
Støjniveau (ISO 2151)	72 / 73 dB(A) (50/60 Hz)	72 / 73 dB(A) (50/60 Hz)	72 / 73 dB(A) (50/60 Hz)
Cirkavægt	242 kg	294 kg	324 kg
Mål (L x W x H)	1208 x 396 x 432 mm	1356 x 396 x 478 mm	1416 x 396 x 478 mm
Gasindsugning / udløb	DN 50 PN 10 / DN 50 PN 10	DN 50 PN 10 / DN 50 PN 10	DN 50 PN 10 / DN 50 PN 10

VIL DU VIDE MERE?

Kontakt os direkte!
info@busch.dk eller +45 (0)87 88 07 77



KONTAKT FORM



RING NU